



evropský
sociální
fond v ČR



EVROPSKÁ UNIE



MINISTERSTVO ŠKOLSTVÍ,
MLÁDEŽE A TĚLOVÝCHOVY



OP Vzdělávání
pro konkurenceschopnost

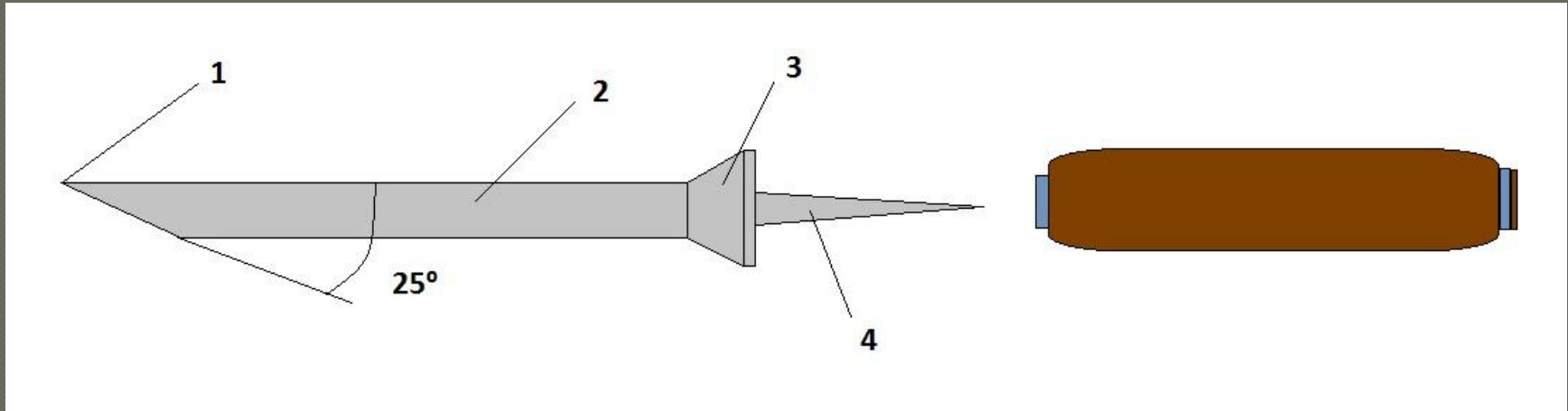
INVESTICE DO ROZVOJE VZDĚLÁVÁNÍ

- **Označení materiálu:** VY_32_INOVACE_JANJA_TECHNOLOGIE_T_06
- **Název materiálu:** Druhy dlát
- **Tematická oblast:** Technologie – 1. ročník truhlář
- **Anotace:** Prezentace vysvětluje žákům základní druhy dlát.
- **Očekávaný výstup:** Orientace v dlátech.
- **Klíčová slova:** Druhy dlát, části dláta a dlabání dřeva.
- **Metodika:** Podklad pro výklad učiva.
- **Obor:** Truhlář
- **Ročník:** První
- **Autor:** Bc. Jaromír Janovský
- **Zpracováno dne:** 5. 11. 2012
- **Prohlašuji, že při tvorbě výukového materiálu jsem respektoval(a) všeobecně užívané právní a morální zvyklosti, autorská a jiná práva třetích osob, zejména práva duševního vlastnictví (např. práva k obchodní firmě, autorská práva k software, k filmovým, hudebním a fotografickým dílům nebo práva k ochranným známkám) dle zákona 121/2000 Sb. (autorský zákon). Nesu veškerou právní odpovědnost za obsah a původ svého díla.**

Druhy dlát

Běžná truhlářská dláta – jsou to lehká plochá dláta, která se používají na běžné truhlářské dlaby, rozpory a ozuby. Jsou různě široká, nejčastěji 4, 6, 8, 13 a 26 mm.

Dláto se skládá



1) Břit

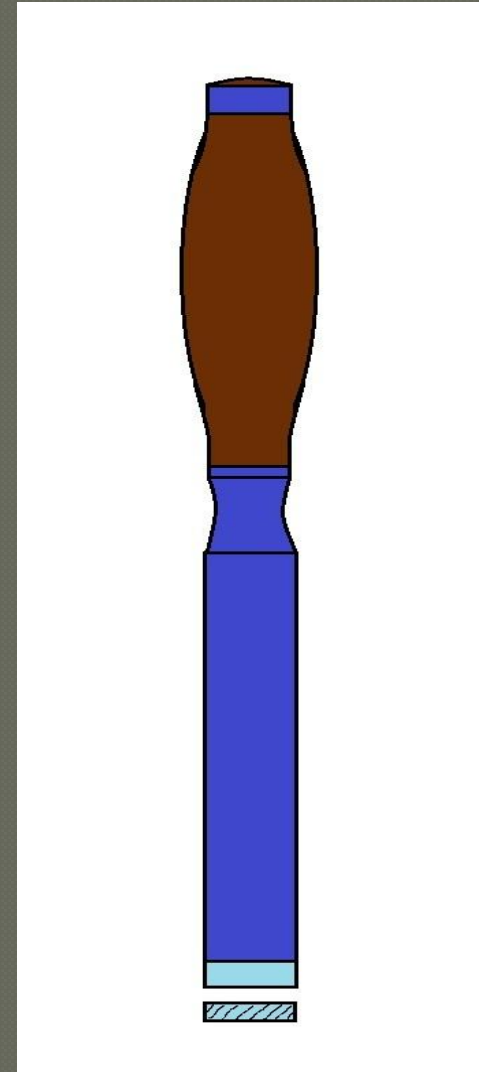
2) Čepel

3) Osazení

4) Trn

Druhy dlát

1) **Ploché dláto** – je běžné dláto, používá se především na dlabání rozporů. Vyrábí se v různých velikostech.



Druhy dlát

2) Hraněné dláto - má skosené hrany a má lichoběžníkový příčný průřez. Může být různě široké a vyrábí se v šířkách od 3 až do 50mm.



Druhy dlát

3) Duté dláto – má prohnutou čepel používá se k zapouštění oblých částí kování a ještě při řezbářství.

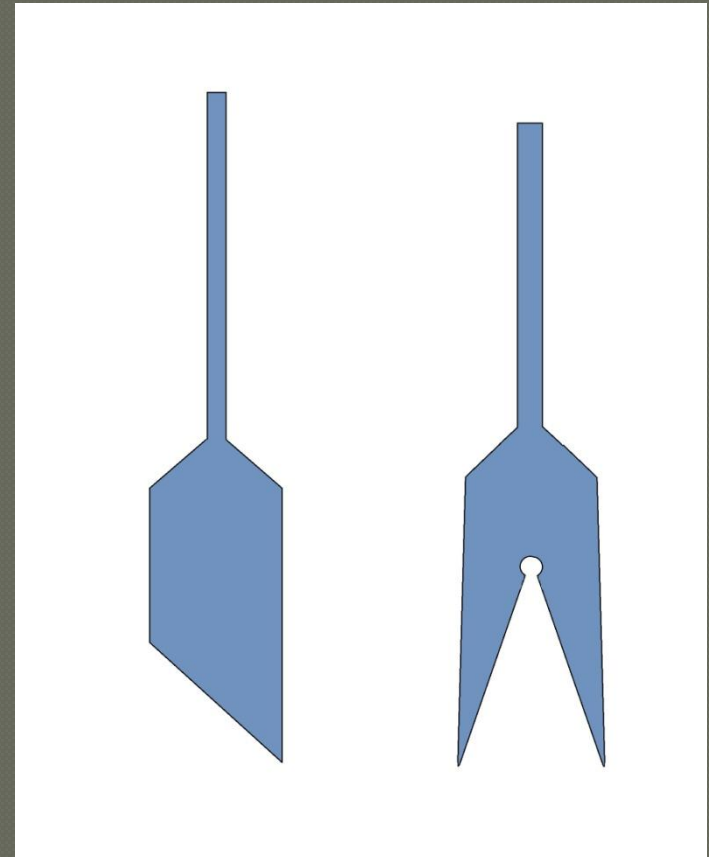


Druhy dlát

4) Čepovací dláto –
se používá ke
zhotovování dlabů
pro osazení čepů.

Druhy dlát

5) Zapouštěcí dláto –
se používá k
zadlabávání závěsů u
dveří a oken.



Druhy dlát

6) Zadlabávací dláto – se používá k zadlabávání zámků u zásuvek, dveří atd.



Druhy dlát

7) Modelářská dláta

8) Řezbářská dláta –
obvykle se
prodávají v různých
sadách a mají
velkou tvarovou
různorodost ostří .



Druhy dlát

9) Soustružnická dláta - se používají k soustružení, mají delší rukojet' pro obě ruce a mají různé tvary ostří .



Zdroje:

7) Modelářská dláta

8) Řezbářská dláta - <http://www.kobres.sk/images/tovar/19459.jpg>

9) Soustružnická dláta -

<http://www.frezky.sk/pagedata/sortiment/fotky/5931011-1.jpg>