



INVESTICE DO ROZVOJE VZDĚLÁVÁNÍ

Označení materiálu: VY_32_INOVACE_JANJA_VYRZARIZENI_T_09

Název materiálu: Válcová nanášeka laku

Tematická oblast: Výrobní zařízení 2. ročník

Anotace: Prezentace vysvětluje žákům základní rozdělení válcových nanášek

Očekávaný výstup: Orientace v problematice rozdělení válcových nanášek

Klíčová slova: Válcová nanášeka, nanášecí válec, regulační válec, lak

Metodika: Podklad pro výklad učiva

Obor: Truhlář

Ročník: 2.

Autor: Bc. Jaromír Janovský

Zpracováno dne: 5. 1. 2013

Prohlašuji, že při tvorbě výukového materiálu jsem respektoval(a) všeobecně užívané právní a morální zvyklosti, autorská a jiná práva třetích osob, zejména práva duševního vlastnictví (např. práva k obchodní firmě, autorská práva k software, k filmovým, hudebním a fotografickým dílům nebo práva k ochranným známkám) dle zákona 121/2000 Sb. (autorský zákon). Nesu veškerou právní odpovědnost za obsah a původ svého díla.

VÁLCOVÉ NANÁŠEČKY LAKU

Válcové nanášedky laku jsou určeny pro nanášení velmi malých vrstev nátěrových hmot, zejména plničů, barev a laků, na rovné plochy dílců.

VÁLCOVÉ NANÁŠEČKY LAKU

Nanášejí se nanášecími a dávkovacími válci. Válcové nanášečky laků mají podobnou konstrukci jako válcové nanášečky lepidla.

VÁLCOVÉ NANÁŠEČKY LAKU

Množství nanášené hmoty lze nastavit seřízením válců stroje. Válcové nanášečky mohou být jedno nebo dvoustranné, s pásovým nebo válečkovým dopravníkem.

VÁLCOVÉ NANÁŠEČKY LAKU

Hlavní části stroje jsou nanášecí a dávkovací válce. Povrch nanášecího válce tvoří leštěný ocelový plášť. Povrch dávkovacího válce je opatřen pryžovou vrstvou, odolnou proti chemickým látkám.

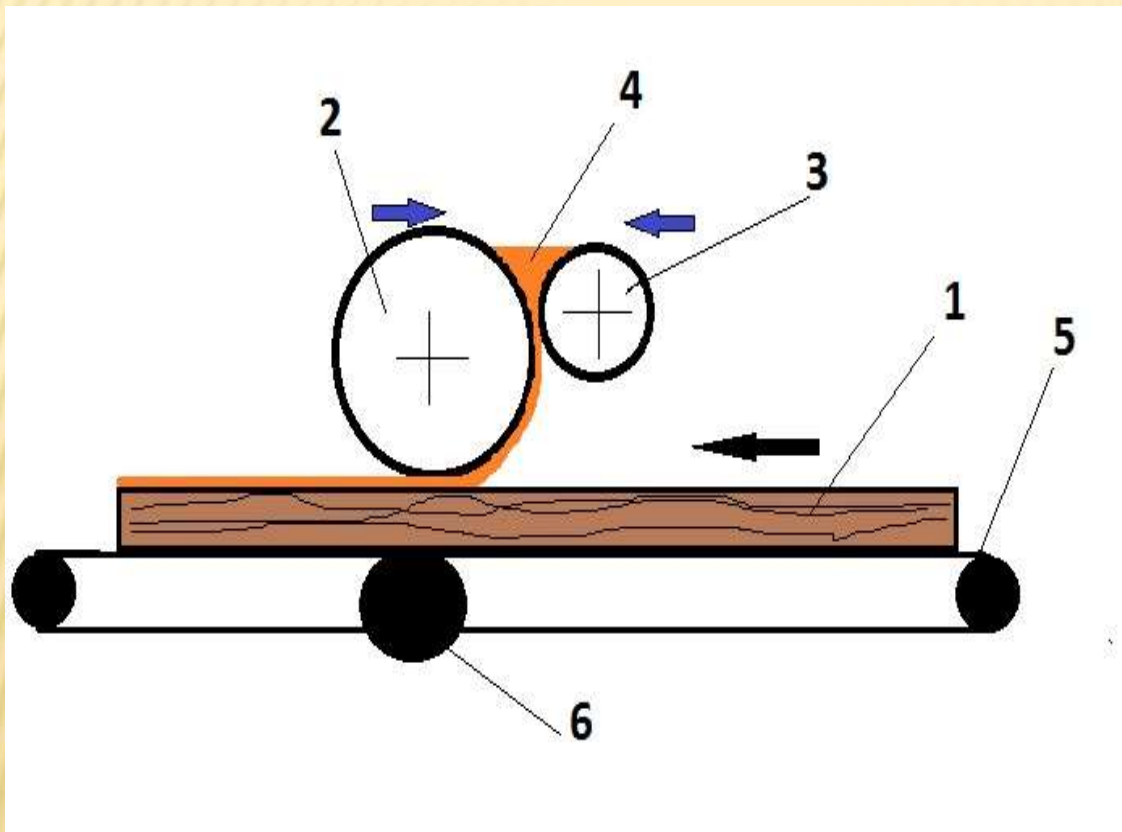
VÁLCOVÉ NANÁŠEČKY LAKU

Stroj je opatřen nádrží na lak a čerpadlem pro dodávku laku k válcům. Na stojanu je pásový dopravník s elektromotorem a převodovkou.

VÁLCOVÉ NANÁŠEČKY LAKU

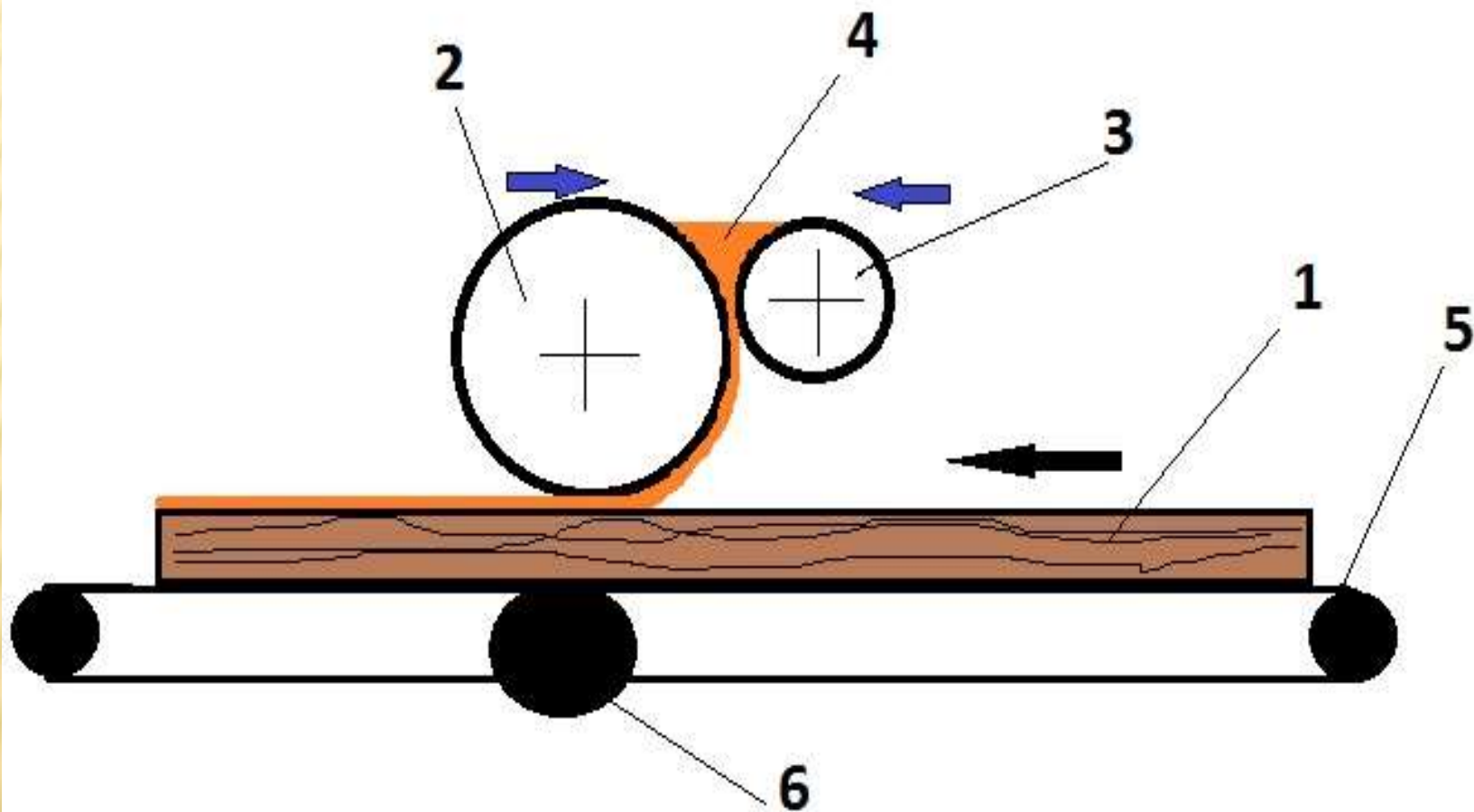
Množství nanesené nátěrové hmoty se seřizuje přiblížením nebo oddálením dopravníku. Pracovní zásobník nátěrové hmoty mezi válci je pravidelně doplňován z nádrže čerpadlem.

VÁLCOVÉ NANÁŠEČKY LAKU

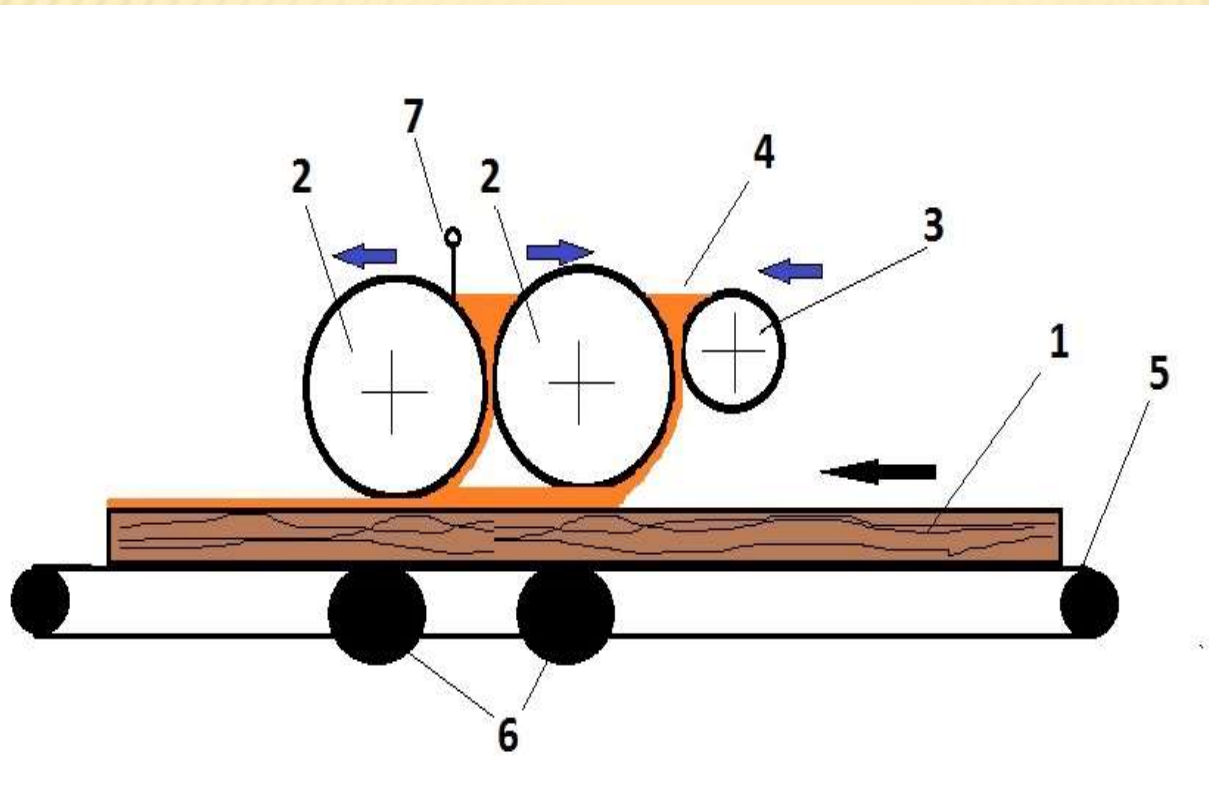


- 1/ Materiál
- 2/ Nanášecí válec
- 3/ Dávkovací válec
- 4/ Lak
- 5/ Pásový dopravník
- 6/ Opěrný válec

VÁLCOVÉ NANÁŠEČKY LAKU



VÁLCOVÉ NANÁŠEČKY LAKU



- 1/ Materiál
- 2/ Nanášecí válec
- 3/ Dávkový válec
- 4/ Lak
- 5/ Pásový dopravník
- 6/ Opěrný válec
- 7/ Stěrka

VÁLCOVÉ NANÁŠEČKY LAKU

