



MINISTERSTVO ŠKOLSTVÍ,
MLÁDEŽE A TĚLOVÝCHOVY



INVESTICE DO ROZVOJE VZDĚLÁVÁNÍ

Označení materiálu: VY_32_INOVACE_JANJA_VYRZARIZENI_T_16

Název materiálu: Horní svislá frézka

Tematická oblast: Výrobní zařízení 2. ročník

Anotace: Prezentace vysvětluje žákům základní rozdělení horních frézek

Očekávaný výstup: Orientace v problematice rozdělení horních frézek

Klíčová slova: Horní svislá frézka, suport

Metodika: Podklad pro výklad učiva

Obor: Truhlář

Ročník: 2.

Autor: Bc. Jaromír Janovský

Zpracováno dne: 15. 9. 2012

Prohlašuji, že při tvorbě výukového materiálu jsem respektoval(a) všeobecně užívané právní a morální zvyklosti, autorská a jiná práva třetích osob, zejména práva duševního vlastnictví (např. práva k obchodní firmě, autorská práva k software, k filmovým, hudebním a fotografickým dílům nebo práva k ochranným známkám) dle zákona 121/2000 Sb. (autorský zákon). Nesu veškerou právní odpovědnost za obsah a původ svého díla.

Horní svislá frézka

Svislá horní frézka nebo též horní frézka je stroj, který frézuje dřevěný materiál frézami upnutými na svislém vřetenu, uloženém v horní části stroje nad jeho pracovní plochou.

Horní svislá frézka

Fréza se otáčí jedním směrem rovnoměrnou rychlostí.

Obráběné dílce jsou upnuty na šablonách volně posouváných na pevných stolech nebo na šablonách pevně upnutých k otočným stolům.

Horní svislá frézka

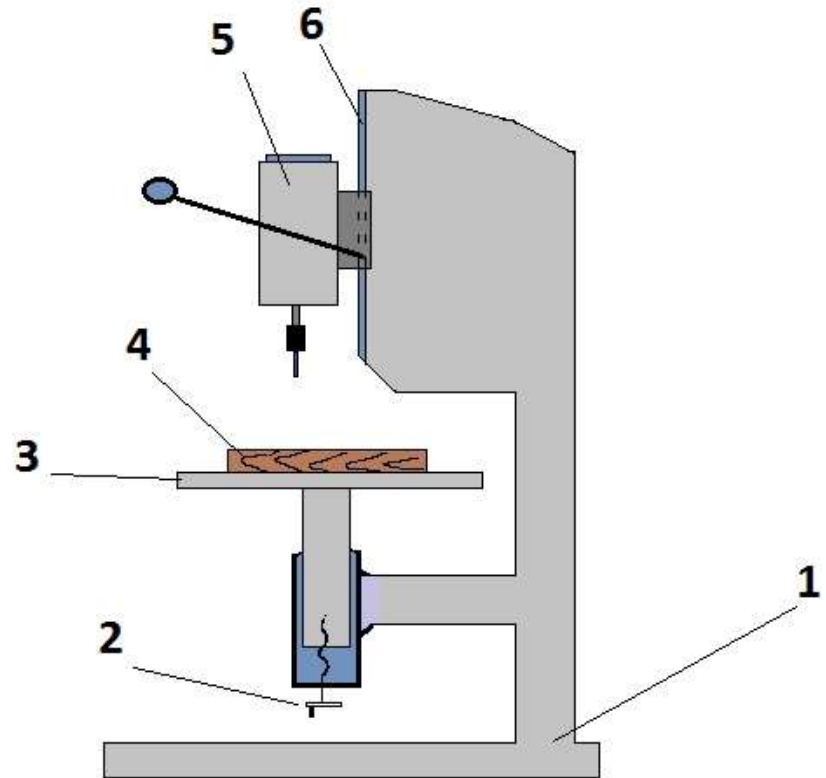
Svislé frézky s vřetenem nad stolem mohou být univerzální, kopírovací, modelářské a speciální.

Horní svislá frézka

Horní frézka se používá k frézování podle šablony vedené vodícím kolíkem. Na stroji lze frézovat vnější i vnitřní tvary dílců, rovné drážky i polodrážky a lze na něm též vrtat otvory do ploch dílců.

Horní svislá frézka

- 1/ stojan
- 2/ šroub suportu
- 3/ pracovní stůl
- 4/ materiál
- 5/ elektromotor
- 6/ ližinový suport



Horní svislá frézka

Stroj se skládá ze stojanu, frézovací jednotky, pracovního stolu, ovládacího nástroje a měniče kmitočtů. Ve spodní části stojanu je uložen výškově přestavitelný pracovní stůl s vodícím kolíkem. Kolík je upevněn v pouzdru a ovládá se (vysouvá a zasouvá) rukojetí umístěné pod stolem.

Horní svislá frézka

V horní části je prizmatické vedení opatřené posuvně uloženým suportem s frézovací jednotkou, která se skládá z elektromotoru a vřetena pro upnutí frézy. Elektromotor je uložen na otočné desce.

Horní svislá frézka

Frézovací jednotka je do řezu posouvána nožním pákovým mechanismem. Její pracovní zdvih se nastavuje zarážkou. Frézovací jednotku lze na otočné desce pootočit na požadovaný úhel. Vysokých otáček vřetena se dosahuje měničem kmitočtu.

Technické údaje Horní svislá frézka

Největší zdvih frézovací jednotky(min) 280

Počet otáček elektromotoru (min⁻¹) 18 000 nebo 24 000

Výkon elektromotoru (kW) 2,2

Hmotnost stroje (t)

Odkaz:

Ruční horní frézka:

[http://www.youtube.com/watch?v=WP
A-kQ6PzDA](http://www.youtube.com/watch?v=WP
A-kQ6PzDA)

Horní frézka:

[http://www.youtube.com/watch?v=ABg
QkqGzjKw](http://www.youtube.com/watch?v=ABg
QkqGzjKw)