



INVESTICE DO ROZVOJE VZDĚLÁVÁNÍ

- Označení materiálu:** VY_32_INOVACE_ZMAJA_VODARENSTVI_01
- Název materiálu:** *Instalatér, základní poznatky o oboru*
- Tematická oblast:** Vodárenství – 1. ročník instalatér
- Anotace:** *Prezentace slouží k získání přehledu o pracovních činnostech oboru instalatér.*
- Očekávaný výstup:** *Dokáže vyjmenovat obvyklé pracovní činnosti v oboru instalatér a zná některé výrobky a zařízení, s nimiž pracuje*
- Klíčová slova:** *instalatér, instalace, montáž, kontrola, údržba, oprava*
- Metodika:** Slouží jako podklad pro žáky k procvičování v návaznosti na předcházející výklad. Lze rozeslat žákům elektronicky či elektronicky prezentovat ve výuce.
- Obor:** *Instalatér*
- Ročník:** 1.
- Autor:** Mgr. Jan Zmátlík
- Zpracováno dne:** 3.9.2012

Prohlašuji, že při tvorbě výukového materiálu jsem respektoval(a) všeobecně užívané právní a morální zvyklosti, autorská a jiná práva třetích osob, zejména práva duševního vlastnictví (např. práva k obchodní firmě, autorská práva k software, k filmovým, hudebním a fotografickým dílům nebo práva k ochranným známkám) dle zákona 121/2000 Sb. (autorský zákon). Nesu veškerou právní odpovědnost za obsah a původ svého díla.

Instalatér

Základní poznatky o oboru

Instalatér a jeho práce

- Instaluje vodovod, kanalizaci, plynovod a jednotlivá zařízení
- Provádí montáž topení
- Měří, řeže, pájí, lepí, lisuje, svařuje, utěsňuje
- Provádí zkoušky, kontroly, opravy a údržbu
- Poradí a pomůže při řešení problémů s instalovaným zařízením
- Povolání instalatér je jedním z nejdůležitějších ve stavebnictví

Vodovod

Instalace vodovodu je základní prací instalatéra, která zahrnuje zejména tyto práce :

- Montáž potrubí
- Montáž armatur
- Montáž vodoměru
- Montáž zařizovacích předmětů – umyvadla, vany, kuchyňského dřezu a další
 - Údržbu a opravy

Kanalizace

Odpadní vody jsou odváděny kanalizačním potrubím do čističky odpadních vod. Instalatér provádí zejména:

- Připojení zařízení v domácnosti na kanalizaci
 - Instalace kanalizačního potrubí
 - Údržbu a opravy

Plynovod

Instalatér provádí práce spojené s oborem plynárenství:

- Rozvod plynovodního potrubí
 - Instalaci plynového kotle
 - Montáž plynoměru
- Další montážní a instalační práce, opravu a údržbu stávajícího zařízení

Topení

Mezi důležité práce instalatéra v současnosti patří montáž topení a příslušenství, zejména:

- Montáž kotlů
 - Montáž otopných těles
 - Montáž potrubí a armatur
- Přezkoušení a údržba otopných soustav

Nese trubku na
vodu

Je oblečen v
pracovním oděvu

A na nohou má
pracovní obuv



Fitinka (koleno) na
obou koncích trubky

Toto je izolace na trubky

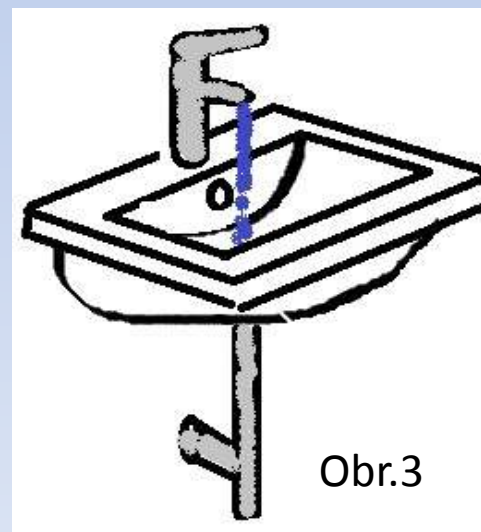
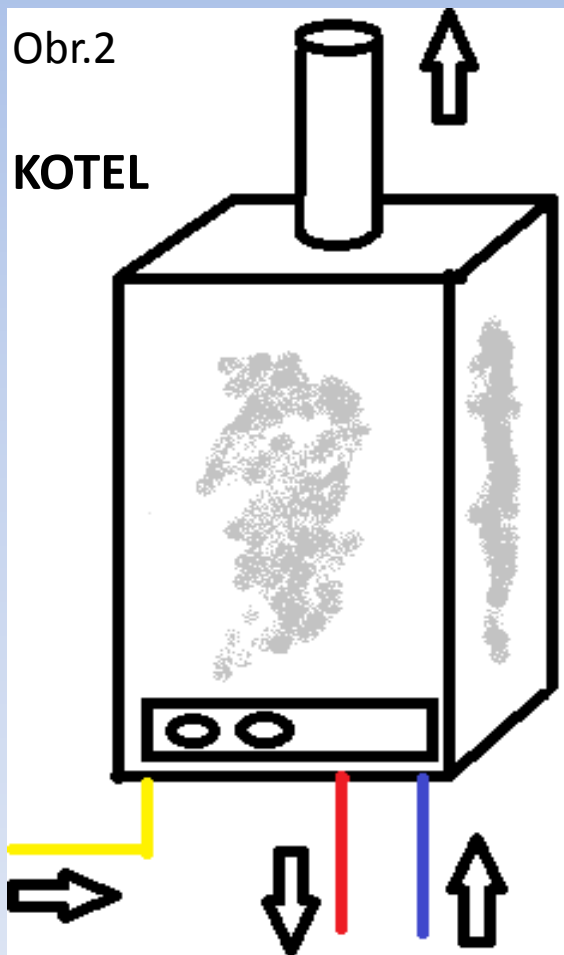
a brašna s nářadím

WC mísa

Obr. č. 1

Instalatéra poznáme

Ukázky instalovaných zařízení



Obr.3

VODOMĚŘ



Obr.4

UMYVADLO

A na závěr malé ústní opakování a diskuze

- Jaké práce provádí instalatér?
- Kdo opraví poškozený vodovod, vymění umyvadlo?
- V jakém oboru je povolání instalatéra velmi důležité?
- Co by měl podle vás instalatér ještě ovládat a znát?
- Jaké poznatky získáme z obrázku instalatéra?

Odpovědi

- Instalatér provede instalace vodovodu, kanalizace topení plynovodu, opravy, údržbu...
- Opraví vodovod nebo vymění umyvadlo
- Obor instalatér je velmi důležitý ve stavebnictví
- Měl by ovládat také zpracování materiálu, měření, znát vlastnosti materiálů
- Má pracovní oděv a obuv, nese trubku s tvarovkami, izolaci, WC mísu a nářadí

Odkazy

- Obrázek č. 1 - <http://instalater.majestat.cz/zahlavi/instalater-praha>
- Obrázky č. 2,3,4 – Vlastní tvorba

Konec prezentace