



INVESTICE DO ROZVOJE VZDĚLÁVÁNÍ

Označení materiálu:	VY_32_INOVACE_ZMAJA_VODARENSTVI_12
Název materiálu:	<i>Příslušenství a potrubí vnitřní kanalizace</i>
Tematická oblast:	Vodárenství – 1. ročník instalatér
Anotace:	<i>Prezentace popisuje příslušenství a potrubí domovní kanalizace - použití, požadavky, a umístění</i>
Očekávaný výstup:	<i>Žák uvede, jaká zařízení se nachází na vnitřní kanalizaci, vysvětlí jejich funkci a uvede materiály potrubí a požadavky na ně kladené</i>
Klíčová slova:	<i>vpust, lapač hmot, zápachová uzávěrka, revizní šachta</i>
Metodika:	Slouží jako podklad pro žáky k procvičování v návaznosti na předcházející výklad. Lze rozeslat žákům elektronicky či elektronicky prezentovat ve výuce.
Obor:	<i>Instalatér</i>
Ročník:	1.
Autor:	Mgr. Jan Zmátlík
Zpracováno dne:	18.9.2012

Prohlašuji, že při tvorbě výukového materiálu jsem respektoval(a) všeobecně užívané právní a morální zvyklosti, autorská a jiná práva třetích osob, zejména práva duševního vlastnictví (např. práva k obchodní firmě, autorská práva k software, k filmovým, hudebním a fotografickým dílům nebo práva k ochranným známkám) dle zákona 121/2000 Sb. (autorský zákon). Nesu veškerou právní odpovědnost za obsah a původ svého díla.

Příslušenství a potrubí vnitřní kanalizace

Příslušenství vnitřní kanalizace

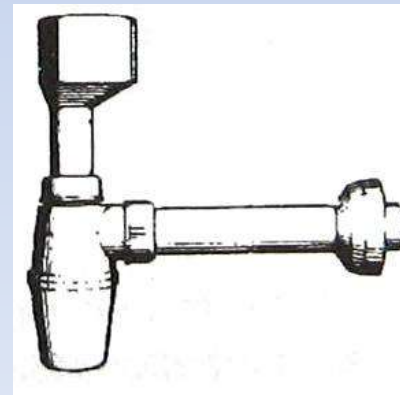
- Zahrnuje části a zařízení nezbytné pro spolehlivou funkci vnitřní kanalizace

Jedná se o tato zařízení:

1. Zápachové uzávěrky
2. Vpusti
3. Lapače hmot
4. Revizní šachty

Příslušenství vnitřní kanalizace

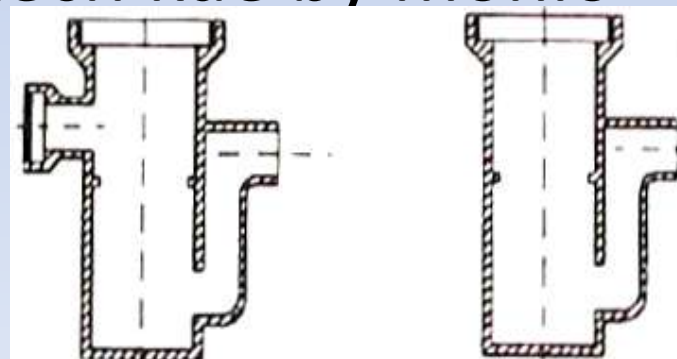
1. Zápachové uzávěrky (sifony) jsou zařízení bránící pronikání zápachu z kanalizace do místnosti. Jsou buď přímo součástí zařizovacích předmětů (např. klozetová mísa, výlevka), nebo se k zařizovacím předmětům montují (např. umyvadlo, vana, dřez, bidet) jako samostatná armatura



Obr. 1. lahvová zápachová uzávěrka

Příslušenství vnitřní kanalizace

2. Vpusti odvádí do kanalizace odpadní vody např. ze dvorů nebo cest objektů – dvorní vpusti, nebo tam, kde je třeba častěji splachovat podlahu, nebo kde je výtok vody a pod ním není zařizovací předmět- uliční vpusti. Vpusti mají zápachovou uzávěrku a proto nesmí být v místech kde by mohlo docházet k vyschnutí

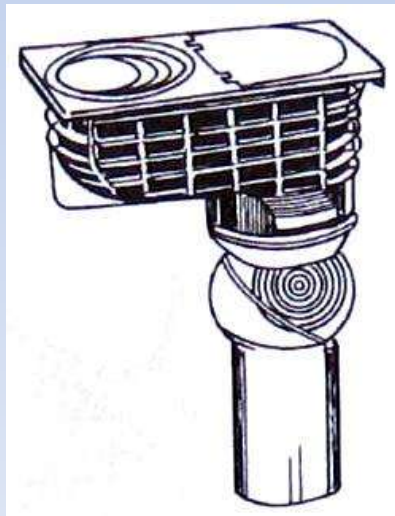


Obr. 2. Kameninová dvorní vpust'

Příslušenství vnitřní kanalizace

3. Lapače hmot zachycují látky, které by kanalizaci zanášely.

Např. lapače střešních splavenin, které umístíme v úrovni terénu. Další zařízení jsou např. lapače tuku, odlučovače benzínu nebo oleje



Obr. 3. Lapač střešních splavenin

Příslušenství vnitřní kanalizace

4. Revizní šachty se osazují před vyústěním, nebo za vyústěním svodného potrubí z objektu

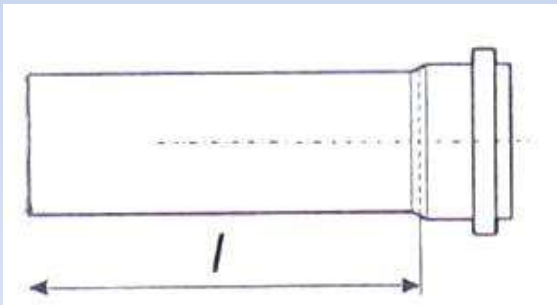
Revizní šachty umožní přístup k čistící tvarovce.

Šachty jsou zakryty ocelovým nebo litinovým poklopem

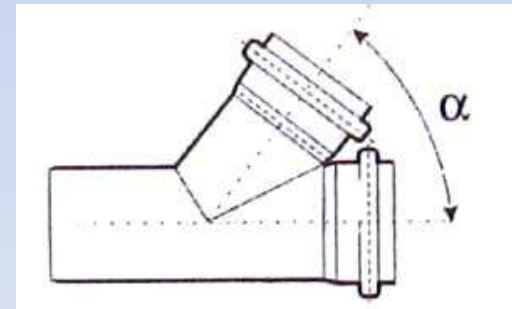
Potrubí vnitřní kanalizace

Potrubí vnitřní kanalizace je sestaveno z částí které jsou:

1. Přímé trouby
2. Tvarovky
3. Spoje určené pro kanalizaci



Obr. 4. Přímá trouba



Obr. 5. Šikmá odbočka

Potrubí vnitřní kanalizace

Na potrubí jsou kladeny požadavky vyplývající zejména z provozních podmínek

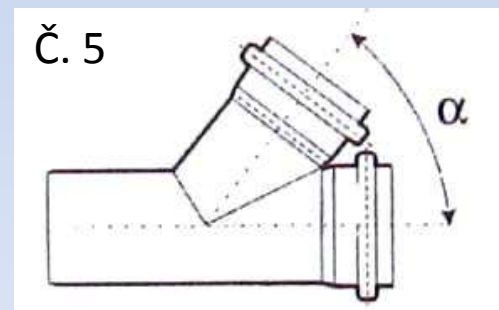
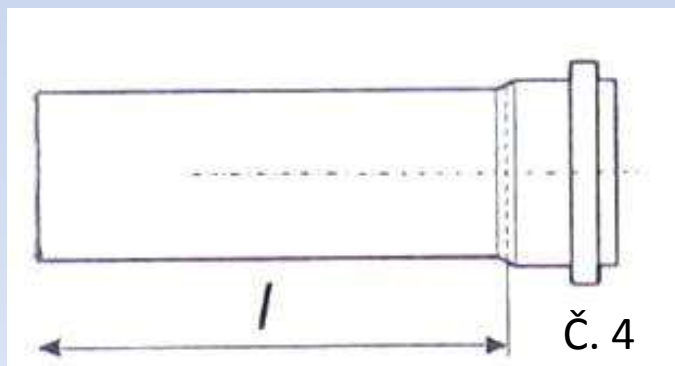
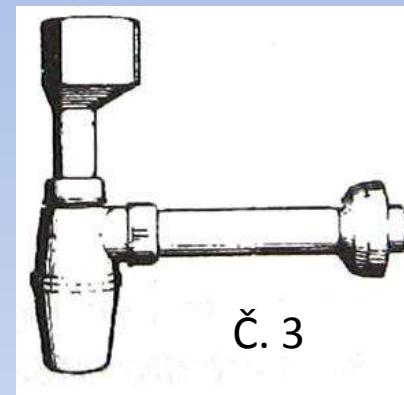
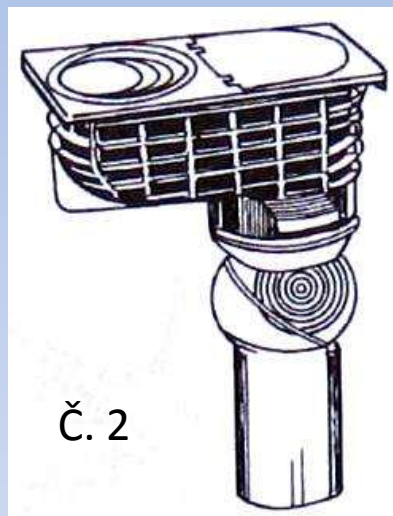
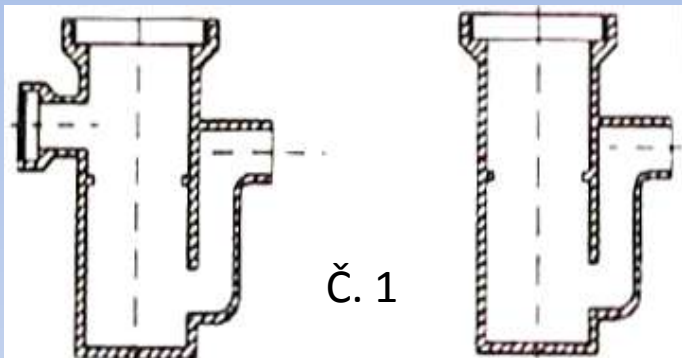
Jedná se zejména o odolnost vnějším i vnitřním tlakům, hladké stěny a další podmínky – vodotěsnost, plynotěsnost, odolnost proti korozi, opotřebení, působení klimatických podmínek, snadnou montáž a dlouhodobou životnost

Potrubí vnitřní kanalizace

V případě potrubí vnitřní kanalizace použijeme tyto základní druhy materiálů

1. Plasty - PVC (polyvinylchlorid), HDPE (vysokohustotní polyetylen), PP - polypropylen
2. Kovy - litina, ocel
3. Nekovy - kamenina, popř. jiné

Opakování – co je na obrázcích



Odkazy

Obrázek č. 1 Adámek, M. Jurečka, A.: Instalace vody a kanalizace II. Praha, Informatorium 2005, str. 91

Obrázek č. 2 Adámek, M. Jurečka, A.: Instalace vody a kanalizace II. Praha, Informatorium 2005, str. 94

Obrázek č. 3 Adámek, M. Jurečka, A.: Instalace vody a kanalizace II. Praha, Informatorium 2005, str. 85

Obrázek č. 4 Adámek, M. Jurečka, A.: Instalace vody a kanalizace II. Praha, Informatorium 2005, str. 21

Obrázek č. 5 Adámek, M. Jurečka, A.: Instalace vody a kanalizace II. Praha, Informatorium 2005, str. 21

Konec prezentace